

***C10.85***  
**YANMAR**

10 hp  
800 kg



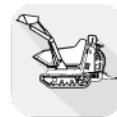
RI



RIA



AC



ACW



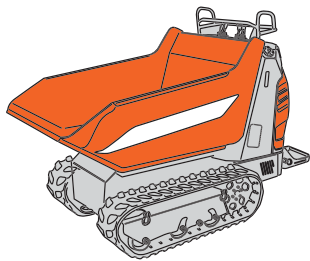
HI



HIAC



HIACW



***C13.85***  
**HONDA**

13 hp  
800 kg



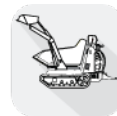
RI



RIA



AC



ACW



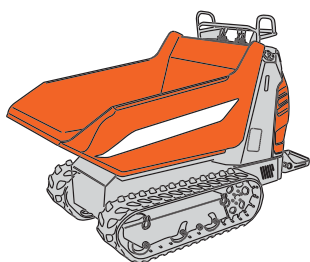
HI



HIAC



HIACW



***C14.85***  
**Kubota**

14 hp  
800 kg



RI



RIA



AC



ACW



HI



HIAC



HIACW









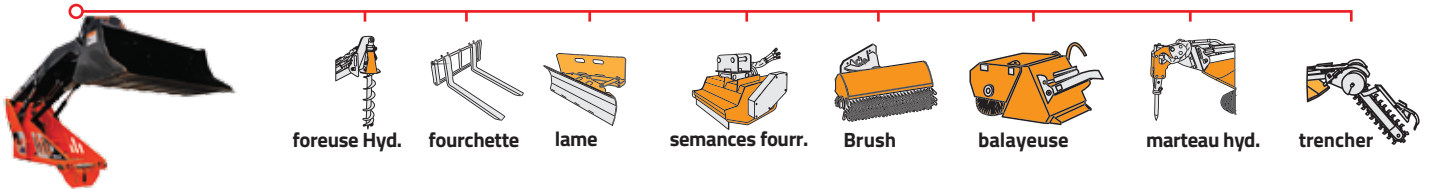
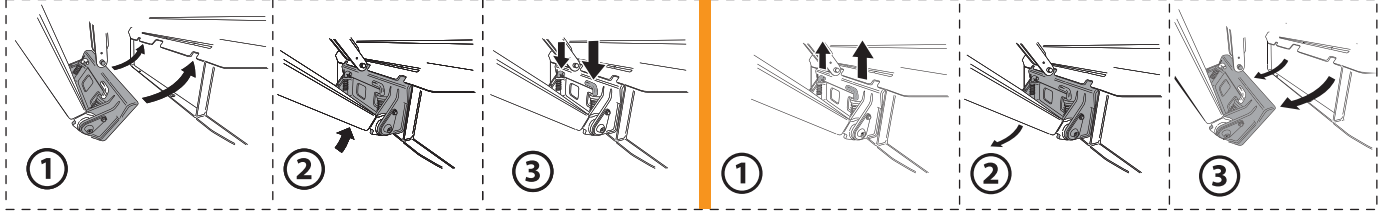




### Attache rapide universelle

INSÉRER

COUPER





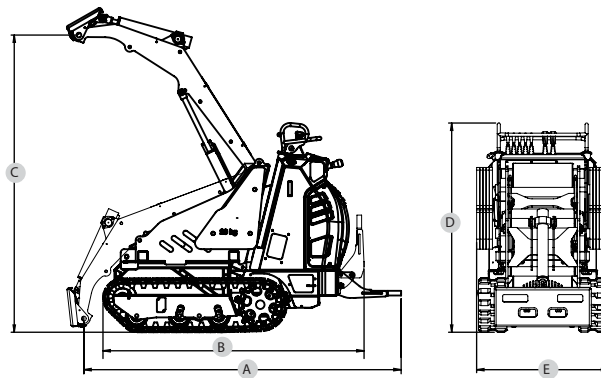
DONNÉES TECHNIQUES			13.85	10.85	14.85	ELECTRIC
	METRIC	U.S.				
<b>MOTEUR</b>						
Essence	Honda Gx 390 13 hp		●			
Diesel	Yanmar LN 100 AE 10 hp			●		
Diesel	Kubota Z 482 14 hp				●	
Source de courant	6 hp					●
<b>TRANSMISSION</b>						
Type	Hydrostatique		●	●	●	●
Pompe hydraulique	2x piston axial pompe à débit variable		●	●	●	●
<b>CHÂSSIS</b>						
Largeur de chenilles	180 mm	(7.1 in)				
Roulements à rouleaux	Oui		●	●	●	●
<b>SYSTÈME HYDRAULIQUE</b>						
Pompe hydraulique	Pompe à engrenages					
Flux Std	1x15,2 l/min	(1x4.0 gpm)	●			●
	1x13,4 l/min	(1x3.5 gpm)		●	●	
Flux Hi-Flow	1x20,8 l/min	(1x5.5 gpm)	●			●
	1x18,5 l/min	(1x4.8 gpm)		●	●	
Super Hi-Flow	1x25,6 l/min	(1x6.7 gpm)			●	
Pression maximale	150 bar	(2180 psi)	●	●	●	●
<b>PERFORMANCES ET DIMENSIONS</b>						
Vitesse de déplacement max	(5 Km/h)	(3.1 mph)	●			
	(6 Km/h)	(3.7 mph)		●		●
capacité opérationnelle	800 kg (1762 LB)		●	●	●	●
Poids	560 to/a 690 kg	(1235 to/a 1521)	●			
	540 to/a 750 kg	(1191 to/a 1654)		●		
Capacité du caisson	0.28 m <sup>3</sup>	(0.37 yd <sup>3</sup> )	●	●	●	●
	0.45 m <sup>3</sup>	(0.59 yd <sup>3</sup> )				
Frein de station.	Oui		●	●	●	●

**CAPACITÉ OPÉRATIONNELLE  
DU MINI-CHARGEUR**

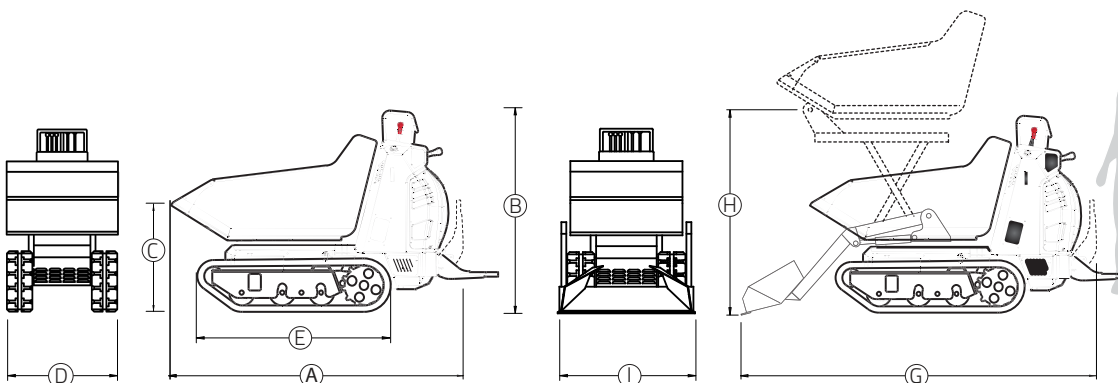
 AVEC CONTREPOIDS 160 KG  
 AVEC OPÉRATEUR **312 kg**

 SANS CONTREPOIDS  
 AVEC OPÉRATEUR **259 kg**

 AVEC CONTREPOIDS 160 KG  
 SANS OPÉRATEUR **248 kg**

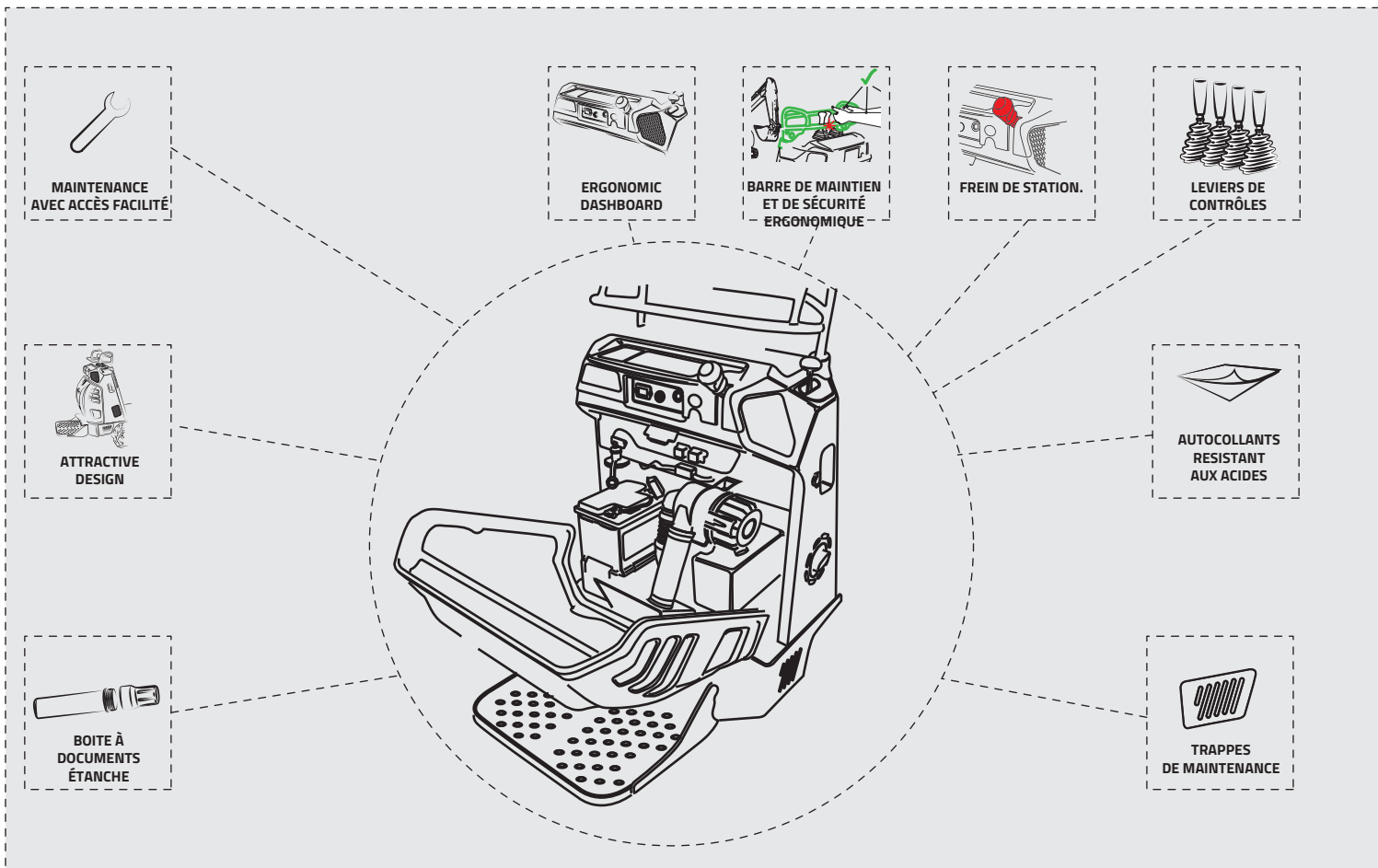
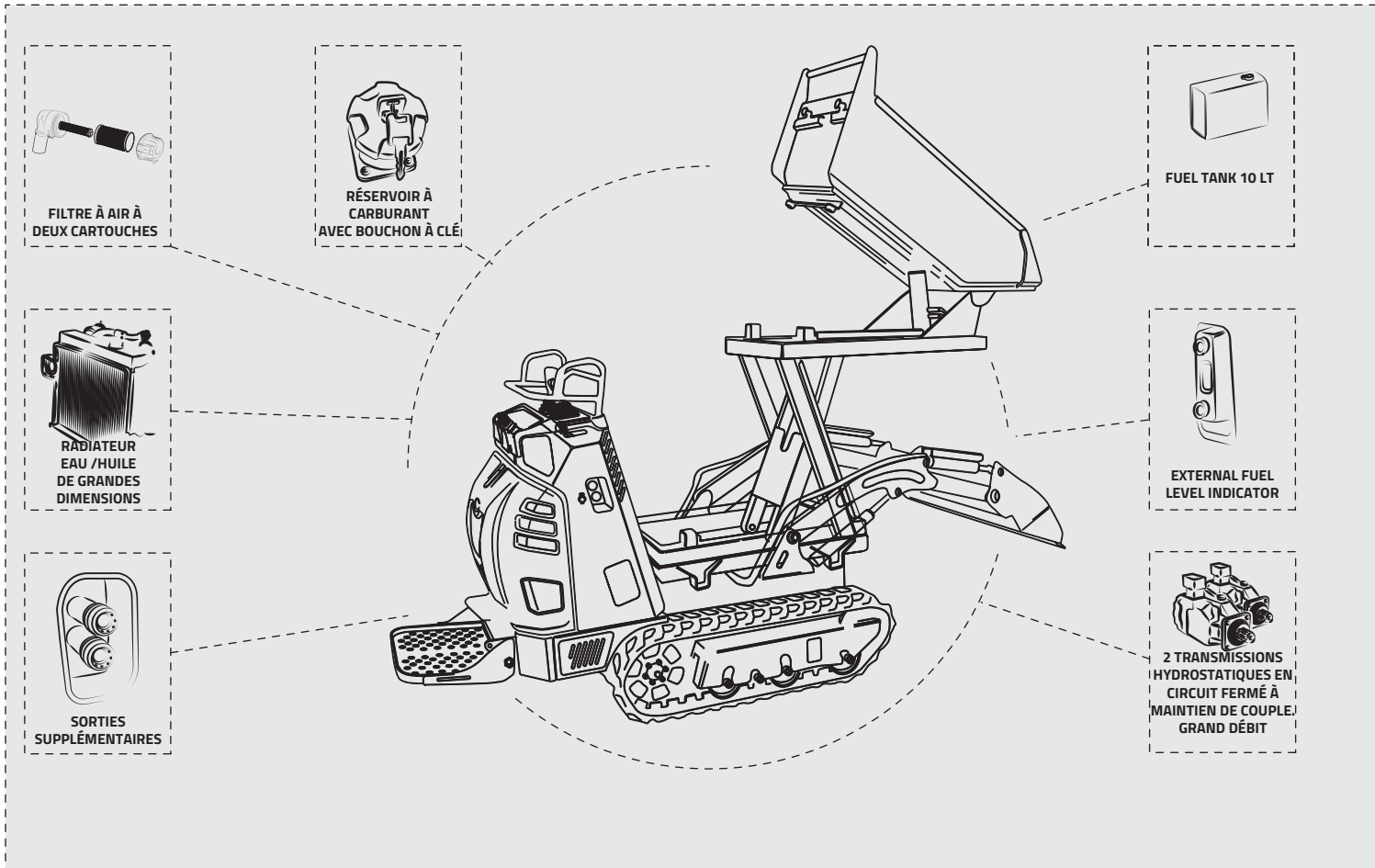
 SANS CONTREPOIDS  
 SANS OPÉRATEUR **195 kg**

**DIMENSIONS**

	mm	in
(A)	2011	79.2
(B)	1654	65.1
(C)	1884	74.2
(D)	1326	52.2
(E)	837	33.0

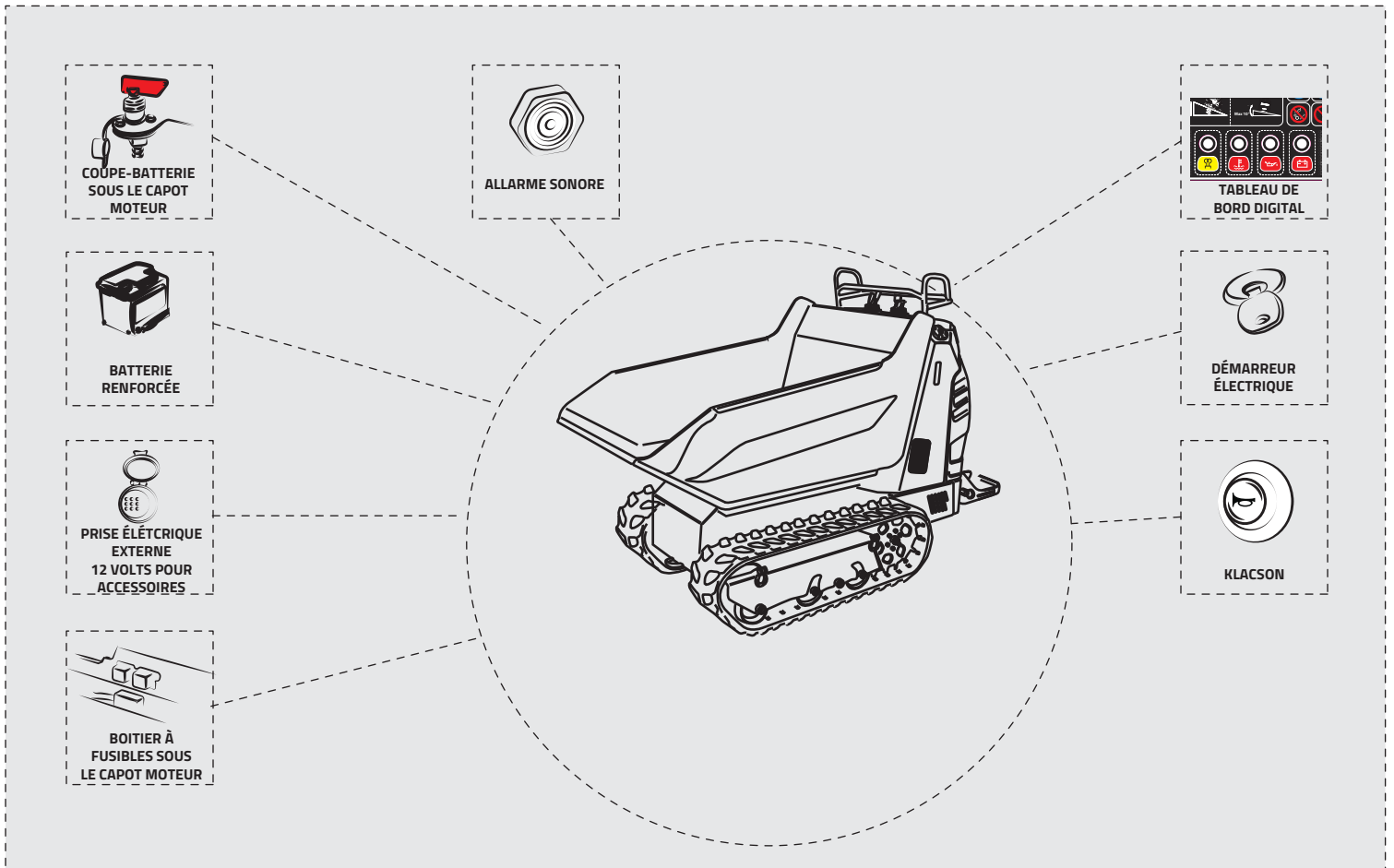
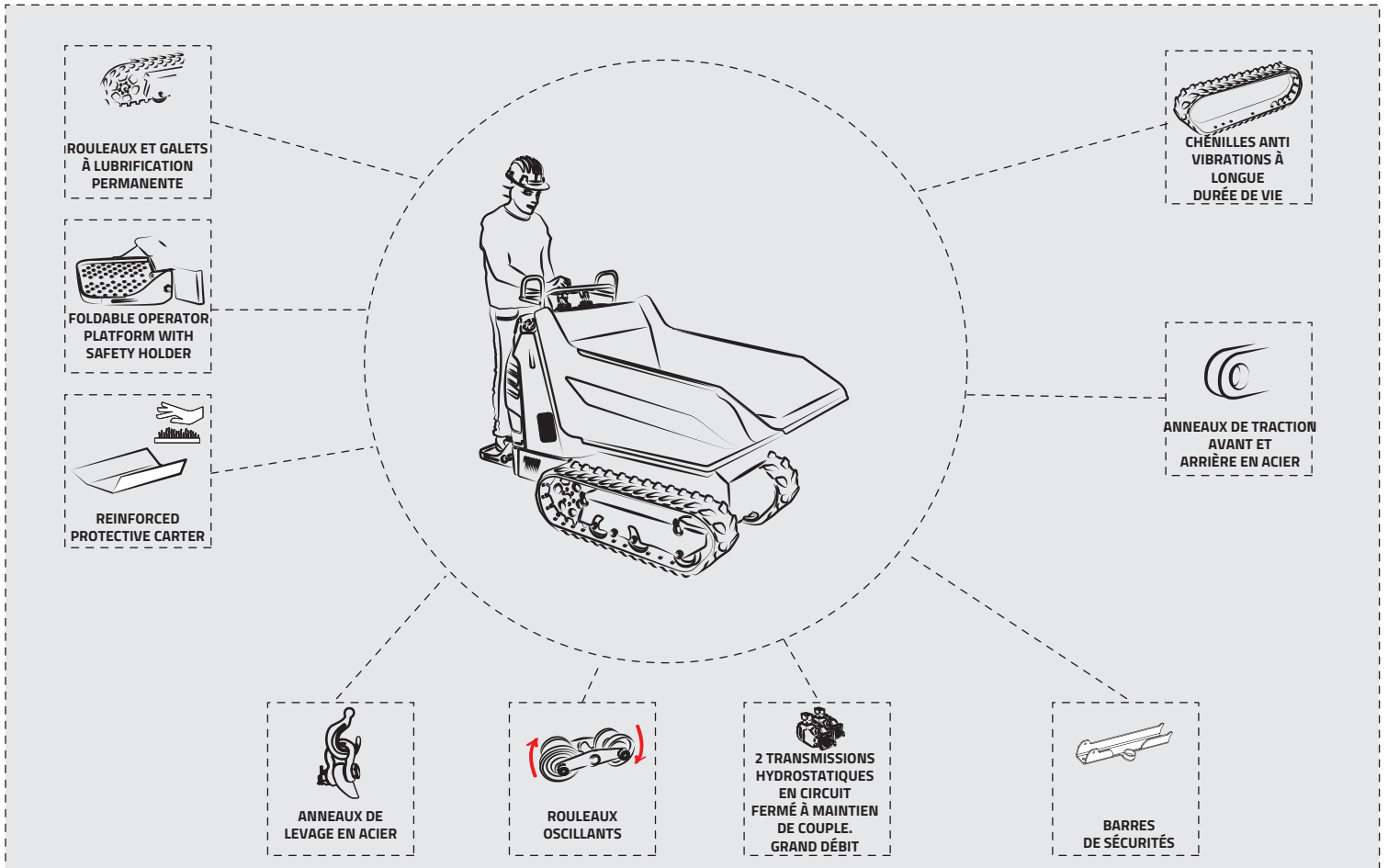

**DIMENSIONS**

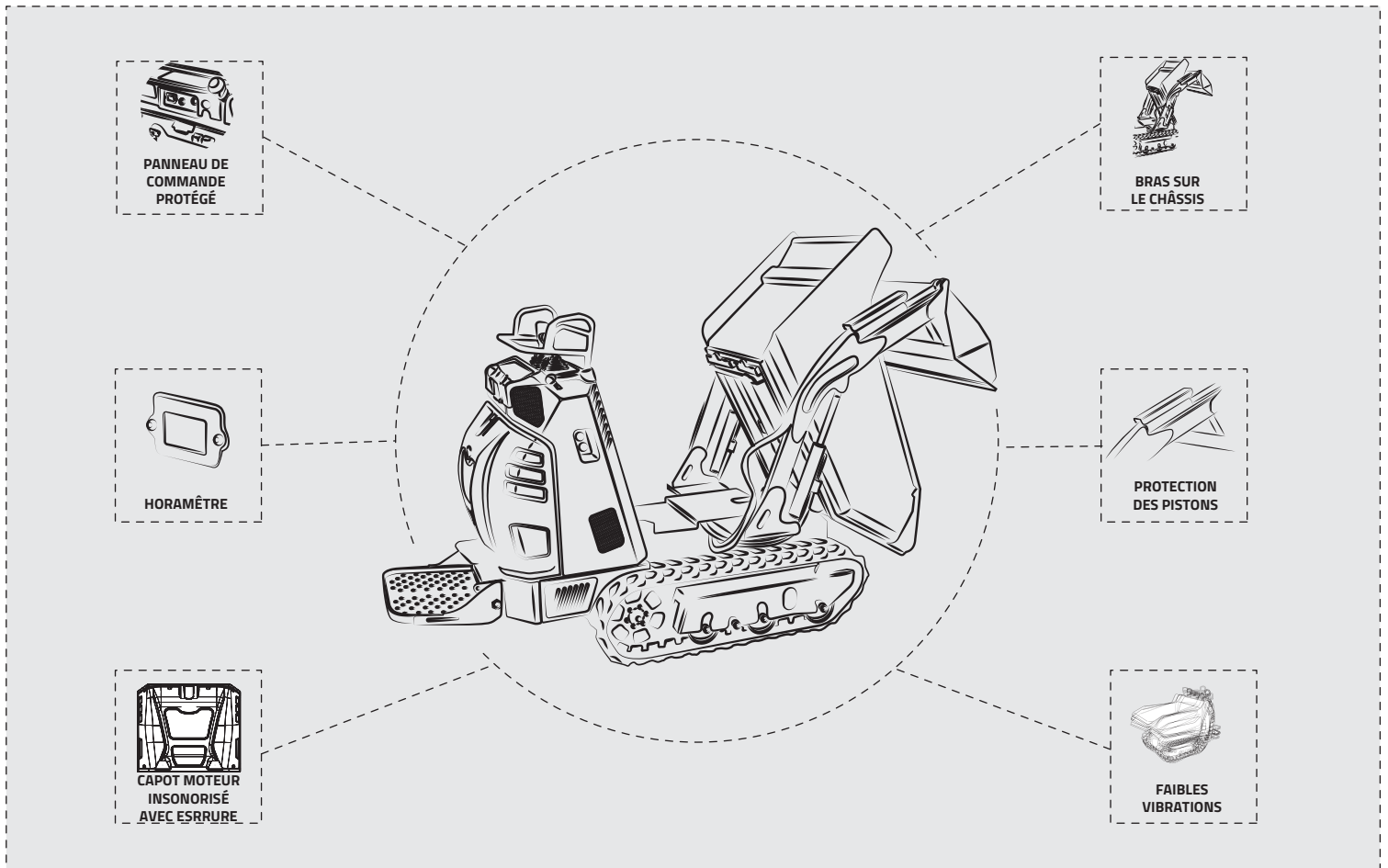
	mm	in
(A)	1926	75.8
(B)	1336	52.6
(C)	739	29.1
(D)	810	31.9
(E)	1132	44.6
(G)	2595	102.2
(H)	1500	59.1
(I)	835	32.9











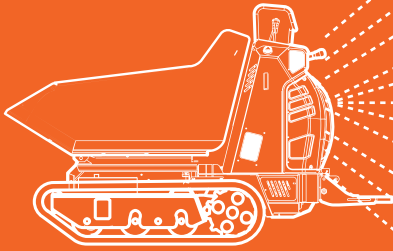
	CAPACITÉ OPÉRATIONNEL	MOTEUR	LARGEUR DE CHÂSSIS	LARGEUR DE CHENILLES	POMPE DE TRANSMISSION	SYSTÈME HYDRAULIQUE
<b>C10.85</b>	800 kg 1764 lb	Diesel 10 hp	A* 810 mm 31.9 in	B 180 mm 7.1 in	2x piston axial pompe à débit variable	Pompe à engrenages 1x15,8 lt/min (1x4,2 gpm) 150 bar (2180 psi) <small>STD</small>
<b>C13.85</b>		Petrol 13 hp				1x22 lt/min (1x5,8 gpm) 150 bar (2180 psi) <small>HI-FLOW</small>
<b>C14.85</b>		Diesel 14 hp				Pompe à engrenages 1x15,8 lt/min (1x4,2 gpm) 150 bar (2180 psi) <small>STD</small>
						1x22 lt/min (1x5,8 gpm) 150 bar (2180 psi) <small>HI-FLOW</small>

\*RI version





# PROGRAMMAINTENANCE



premier	50
deuxième	200
troisième	400
quatrième	600
cinquième	800
sixième	1000
septième	1200
huitième	1400
neuvième	1600
dixième	1800
onzième	2000

11 contrôles dans 24 mois



## IN DETAIL

POUR L'ENTRETIEN CORMIDI A CRÉÉ UN SYSTÈME ENTièrement DÉDIÉ AUX MACHINES DE NOUVELLE GÉNÉRATION. POUR GARDER LA GARANTIE ACTIVE ET SURTOUT POUR AVOIR UNE MACHINE TOUJOURS EFFICACE VOUS DEVEZ APPLIQUER LE "PROGRAMME DE MAINTENANCE CORMIDI". CE N'EST RIEN DE PLUS QU'UNE LISTE DE CONTRÔLES ET DE MAINTENANCES À EFFECTUER SELON LE TEMPS DE TRAVAIL EFFECTUÉ OU LE TEMPS PASSÉ DEPUIS LA MISE EN SERVICE DE LA MACHINE.

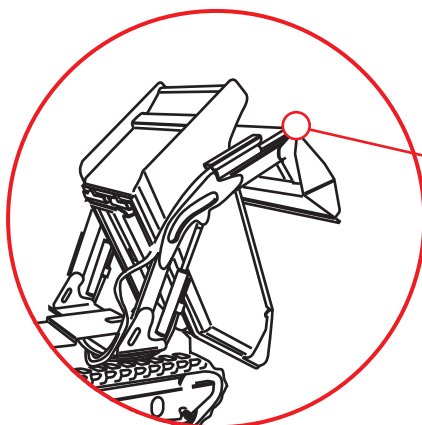
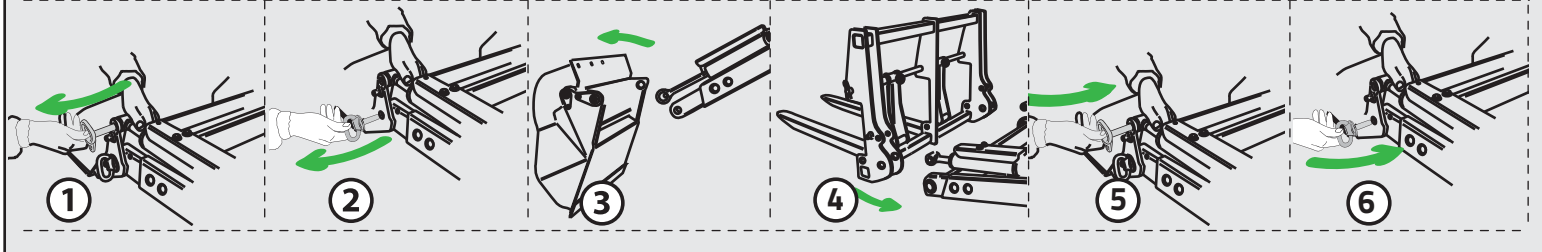


## 11 CONTRÔLES

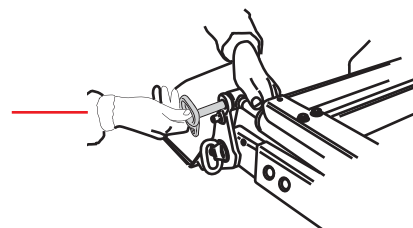
	KIT 50 HR.		KIT 800 HR.		KIT 1600 HR.
	KIT 200 HR.		KIT 1000 HR.		KIT 1800 HR.
	KIT 400 HR.		KIT 1200 HR.		KIT 2000 HR.
	KIT 600 HR.		KIT 1400 HR.		

## APPLICATION DIRECT SUR LE AUTOCHARGEUR






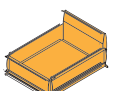


INSÉRER / COUPER




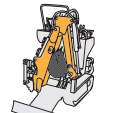
ACW  
AUTOCHARGEUR  
BENNE PIVOTANT



**APPLICATION DIRECT SUR LA MACHINE**

				C10.85	C13.85	C14.85
<b>bétonnière</b>		RI-RIA AC-ACW HI HIAC HIACW	▲ sortie supplémentaire requis	<input type="radio"/>	<input type="radio"/>	<input type="radio"/>
<b>scie hyd.</b>		RI-RIA AC-ACW HI HIAC HIACW	▲ sortie supplémentaire requis	<input type="radio"/>	<input type="radio"/>	<input type="radio"/>
<b>Pompe à eau</b>		RI-RIA AC-ACW HI HIAC HIACW	▲ sortie supplémentaire requis	<input type="radio"/>	<input type="radio"/>	<input type="radio"/>
<b>marteau hyd.</b>		RI-RIA AC-ACW HI HIAC HIACW	▲ sortie supplémentaire requis	<input type="radio"/>	<input type="radio"/>	<input type="radio"/>
<b>radiocommande</b>		RI-RIA AC-ACW HI HIAC HIACW		<input type="radio"/>	<input type="radio"/>	<input type="radio"/>
<b>caisson agri</b>		RIA		<input type="radio"/>	<input type="radio"/>	<input type="radio"/>
<b>atomiseur</b>		RIA		<input type="radio"/>	<input type="radio"/>	<input type="radio"/>
<b>grue</b>		ACW HIACW	▲ sortie supplémentaire requis	<input type="radio"/>	<input type="radio"/>	<input type="radio"/>

**APPLICATION DIRECT SUR LE AUTOCHARGEUR**

				C10.85	C13.85	C14.85
<b>fourchette</b>		ACW		<input type="radio"/>	<input type="radio"/>	<input type="radio"/>
<b>lame</b>		ACW		<input type="radio"/>	<input type="radio"/>	<input type="radio"/>
<b>mini pelle</b>		ACW	▲ sortie supplémentaire requis	<input type="radio"/>	<input type="radio"/>	<input type="radio"/>





## APPLICATION DIRECT SUR LE AUTOCHARGEUR AVEC ADAPTATEUR

C10.85

C13.85

C14.85

				C10.85	C13.85	C14.85
fourchette		● adapter	ACW	○	○	○
lame		● adapter	ACW	○	○	○
balayeuse		● adapter	ACW	▲ sortie supplémentaire requis	○	○
brosser		● adapter	ACW	▲ sortie supplémentaire requis	○	○
marteau hyd.		● adapter	ACW	▲ sortie supplémentaire requis	○	○
trencher		● adapter	ACW	▲ sortie supplémentaire requis	○	○
semances fourr.		● adapter	ACW	▲ sortie supplémentaire requis	○	○
foreuse Hyd.		● adapter	ACW	▲ sortie supplémentaire requis	○	○

**CORMIDI S.r.l.**  
Via Fonte, 342  
84069 Roccadaspide (SA) Italy  
Tel. +39 0828 943688  
Fax +39 0828 943963  
[www.cormidi.com](http://www.cormidi.com)  
[www.minidumper.it](http://www.minidumper.it)

**Cormidi Usa**   
25 Broad St.  
Norwalk, CT - USA 06851  
tel +1 203-846-6120  
[art@cormidiusa.com](mailto:art@cormidiusa.com)  
[www.cormidiusa.com](http://www.cormidiusa.com)

customer service: [info@cormidi.com](mailto:info@cormidi.com)