



 **CORMIDI S.r.l.**  
Via Fonte, 342  
84069 Roccadaspide (SA) Italy  
Tel. +39 0828 943688  
Fax +39 0828 943963  
[www.cormidi.com](http://www.cormidi.com)  
[www.minidumper.it](http://www.minidumper.it)

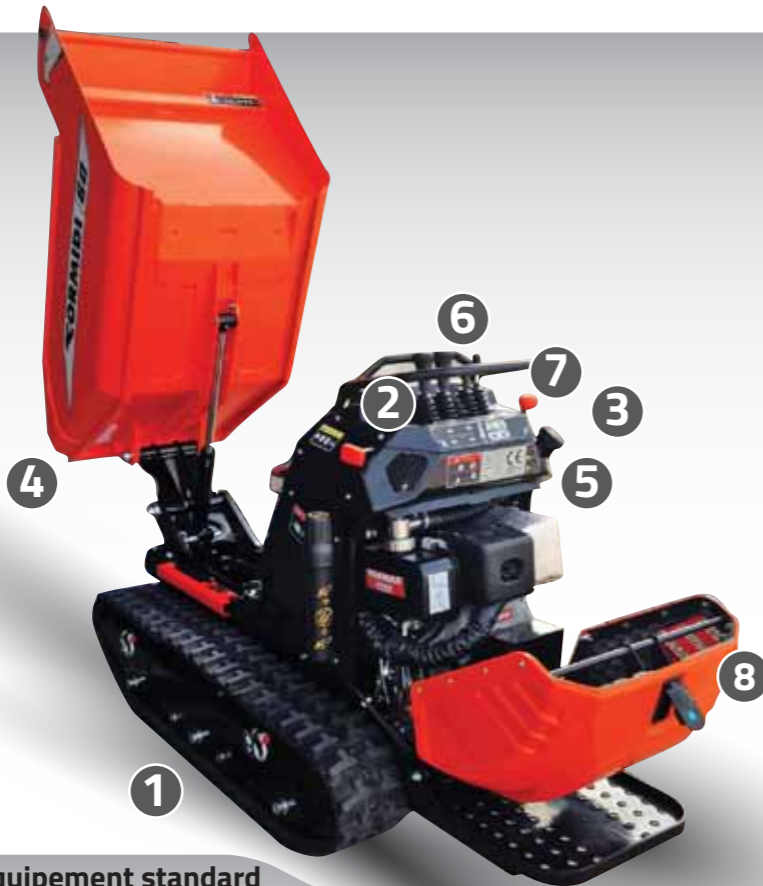
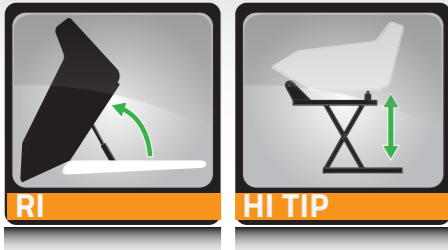
**Cormidi Usa**   
25 Broad St.  
Norwalk, CT - USA 06851  
tel +1 203-846-6120  
[art@cormidiusa.com](mailto:art@cormidiusa.com)  
[www.cormidiusa.com](http://www.cormidiusa.com)

customer service: [info@cormidi.com](mailto:info@cormidi.com)

MINIDUMPER

MINILINE

Versioni disponibili / Versions disponibles



Equipaggiamento std / Équipement standard

<b>1</b> RULLI OSCILLANTI ROULEMENTS À ROULEAUX	<b>2</b> FRENO MANO FREIN A MAIN	<b>3</b> AVVIAMENTO ELETTRICO DÉMARRAGE ÉLECTRIQUE	<b>4</b> 1.43 MT HI TIP	<b>5</b> Benzina / Essence 5.3 LT	<b>6</b> STACCA BATTERIA INTERRUPTEUR DE BATTERIES	<b>7</b> CONTA ORE COMPTEUR D'HEURES
<b>8</b> COFANO MOTORE CAPOT MOTEUR						

C60 Series



Dati Tecnici / Données techniques

**C9.60**

<b>Motore / Moteur</b> Benzina / Essence	Honda GX 270 9 hp
<b>Trasmissione / Transmission</b> Tipo / Type Pompa idraulica / Pompe hydraul.	Idrostatica / hydrostatique n°3 ad ingranaggi / à engrenages
<b>Sottocarro cingolato / Châssis</b> Larghezza Cingoli / Largeur de chenilles Rulli oscillanti / Roulements à rouleaux	180 mm (7.1 in) Yes / Si
<b>Impianto idraulico / Plomberie</b> Pompa idraulica / Pompe hydraulique Flusso Std / Flux Std	Pompa a Ingran. / Pompe à engren. 1x16 l/min (1x4.2 gpm)
Pressione massima / Pression maximale	170 bar (2466 psi)
<b>Prestazioni e dimensioni / Performances et dimensions</b>	
Velocità / Vitesse de deplacement max	approx 0-3.6 Km/h (0-2.3 mph)
Peso / Poids	(RI 410 kg - 904 lb) (HI TIP 525 kg 1157 lb)
Capacità operativa / Capacité opérationnelle	600 kg (1320 lb)
<b>RI</b>	Capacità lorda / Capacité brute SAE 0.25 mc³ / 0.33 yd³
<b>HI TIP</b>	Capacità lorda / Capacité brute SAE 0.25 mc³ / 0.33 yd³

Dati Tecnici / Données techniques

**C6.60**

<b>Engine / Motor</b> Diesel	Yanmar LA 70 7.5 hp
<b>Transmission / Transmisión</b> Tipo / Type Pompa idraulica / Pompe hydraul.	Idrostatica / hydrostatique n°3 ad ingranaggi / à engrenages
<b>Sottocarro cingolato / Châssis</b> Larghezza Cingoli / Largeur de chenilles Rulli oscillanti / Roulements à rouleaux	180 mm (7.1 in) Yes / Si
<b>Impianto idraulico / Plomberie</b> Pompa idraulica / Pompe hydraulique Flusso Std / Flux Std	Pompa a Ingran. / Pompe à engren. 1x16 l/min (1x4.2 gpm)
Pressione massima / Pression maximale	170 bar (2466 psi)
<b>Prestazioni e dimensioni / Performances et dimensions</b>	
Velocità / Vitesse de deplacement max	approx 0-3.6 Km/h (0-2.3 mph)
Peso / Poids	(RI 420 kg - 926 lb) (HI TIP 535 kg 1180 lb)
Capacità operativa / Capacité opérationnelle	600 kg (1320 lb)
<b>RI</b>	Capacità lorda / Capacité brute SAE 0.25 mc³ / 0.33 yd³
<b>HI TIP</b>	Capacità lorda / Capacité brute SAE 0.25 mc³ / 0.33 yd³

Accessori/ Accesorios



Dimensioni / dimensiones

	mm	in
A	1680	66.14
B	1320	51.97
C	1675	65.94
D	285	11.22
E	1155	45.47
F	695	27.36

