

Série ZAXIS-6

HITACHI

Reliable Solutions

ZAXIS17U / 19U



PELLE HYDRAULIQUE

Code du modèle : ZX17U-6/ZX19U-6

Puissance nominale du moteur : 11,5 kW (ISO 14396 : 2002)

Poids en ordre de marche : ZX17U-6 : 1 780 kg

ZX19U-6 : 1 900 kg

Godet remplissage ISO : 0,02 – 0,05 m³

ZX17U-6/ ZX19U-6

L'excavatrice conviviale



6. Performances efficaces

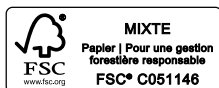


8. Confort exceptionnel



10. Facile à entretenir

Pas de compromis sur l'excellence





Ajustement parfait

Légères et compactes, la ZX17U-6 et la ZX19U-6 sont facilement transportables d'un chantier à un autre, et offrent des niveaux de productivité, de confort et de polyvalence élevés. Faciles à utiliser, ces excavatrices sont idéales pour les projets de location, de travaux publics, de fondation, d'aménagement, et de démolition et de construction d'intérieurs.



Cabine confortable

Large siège suspendu réglable, pédales pliables et repose-poignet réglable.



Plus grande polyvalence

La chenille réglable est idéale dans les espaces réduits ou dans le cas où une meilleure stabilité est demandée.



Rayon de rotation arrière court

Le rayon de rotation arrière court convient parfaitement aux travaux en zones urbaines et dans les espaces réduits.



Confort amélioré

La version avec toit à trois montants améliore le confort et la visibilité.



Haut rendement énergétique

Les lampes DEL sur la flèche ont une durée de vie plus longue que les substituts halogènes.



Entretien simple

Le radiateur et le refroidisseur d'huile sont placés de manière pratique côte à côte.



Durabilité accrue

La protection du vérin de flèche, le cache de cylindre en V et le cadre D améliorent la durabilité.

Performances efficaces

Grâce à leur nouveau moteur conforme Phase V et à leur système hydraulique Hitachi, la ZX17U-6 et la ZX19U-6 fonctionnent avec productivité et efficacité sur tous les chantiers. Leur taille compacte, leur rotation arrière court et leurs chenilles réglables leur permettent de garantir une polyvalence exceptionnelle pour les travaux dans des espaces réduits.

Haute productivité

La ZX17U-6 et la ZX19U-6 assurent des niveaux de productivité élevés sur tous les chantiers grâce à leur puissant moteur conforme Phase V, à leur durée de cycle rapide et à leur système hydraulique efficace.

Polyvalence exceptionnelle

En fonction des exigences du chantier, les chenilles peuvent être rétractées ou élargies de 980 mm, pour les travaux dans des espaces réduits ou pour son chargement sur un camion, à 1 280 mm, pour une meilleure stabilité.

Conçue pour durer

Les fonctions durables de la ZX17-6 et de la ZX19U-6, comme le cadre D renforcé, le cache de cylindre en V et la protection du vérin de flèche, garantissent la fiabilité des performances et vous aident à réaliser vos travaux dans les délais et le budget impartis.



La durée de cycle rapide et le système hydraulique efficace garantissent une haute productivité.



Les chenilles extensibles améliorent la polyvalence et la stabilité.



Le rayon de rotation arrière court est idéal pour les travaux dans des espaces exigus.



Les commandes sont à portée de main.



La version avec toit à trois montants améliore la visibilité.



Confort exceptionnel

La ZX17U-6 et la ZX19U-6 offrent un environnement de travail spacieux aux opérateurs. Elles ont également été conçues pour être faciles à faire fonctionner, même pour les débutants.

Espace de travail spacieux

Équipées d'un large siège suspendu coulissant et réglable, de pédales pliables et d'un repose-poignet réglable, la ZX17U-6 et la ZX19U-6 garantissent un niveau de confort élevé pour les opérateurs. La version avec toit à trois montants améliore la visibilité du chantier et est compatible avec les protections supérieures ROPS et OPG (niveau 1).

Utilisation facile

Les commandes conviviales sont à portée de main de l'opérateur et les leviers hydrauliques de commande pilote garantissent le fonctionnement régulier de la machine. Leurs faibles niveaux sonores, même avec la version à toit abri, permettent aux opérateurs de travailler plus confortablement.

Conception améliorée

La ZX17U-6 et la ZX19U-6 sont équipées de nouvelles lampes DEL sur la flèche. Elles ont une durée de vie plus longue que les substituts halogènes et maximisent ainsi le rendement énergétique.



Le large siège suspendu réglable est confortable pour les opérateurs.

Facile à entretenir

Afin de garantir un fonctionnement optimal, la ZX17U-6 et la ZX19U-6 sont dotées de plusieurs fonctionnalités d'entretien simplifié qui vous permettent d'effectuer vos interventions de nettoyage et d'entretien de manière rapide et sans effort.

Accès facile

Les capots du moteur et du radiateur ont été conçus pour garantir un accès aisé. Grâce à l'espace supplémentaire autour de l'ouverture du réservoir de carburant, les appoints des nouvelles mini-excavatrices s'effectuent plus facilement.

Interventions de nettoyage rapides

L'arrière de la lame est incliné et conçu pour réduire l'accumulation de boue et faciliter son extraction.

La sécurité d'abord

Le commutateur de déconnexion des batteries est désormais disponible en série pour un entretien plus facile et sécurisé.



Les points d'inspection quotidienne sont regroupés pour garantir la facilité d'entretien.



Les capots faciles à ouvrir permettent un accès rapide.



Espace suffisant autour de l'ouverture du réservoir de carburant pour une facilité de remplissage.

SPÉCIFICATIONS

MOTEUR

Modèle	3TNV70
Type	Moteur diesel de type à 4 temps, refroidissement par eau et injection en chambre de combustion
Nombre de cylindres	3
Puissance nominale	
ISO 14396 : 2002	11,5 kW à 2 400 min ⁻¹
ISO 9249 : 2007	10,6 kW à 2 400 min ⁻¹
Couple maximal	48,8 Nm à 1 800 min ⁻¹
Cylindrée	0,854 L
Alésage et course	70 mm x 74 mm
Batterie	1 x 12 V / 36 Ah

SYSTÈME HYDRAULIQUE

Pompes hydrauliques

Pompes principales	2 pompes à pistons axiaux à cylindrée variable 1 pompe à engrenages
Débit d'huile maximal ...	2 x 19,2 L/min 1 x 10,8 L/min
Pompe de pilotage	1 pompe à engrenages
Débit d'huile maximal ...	6,5 L/min

Moteurs hydrauliques

Translation	2 moteurs à pistons axiaux à cylindrée variable
Rotation	1 pompe à engrenages

Réglages de la soupape de décharge

Circuit de l'équipement ...	20,6 Mpa
Circuit de rotation	13,7 MPa
Circuit de translation	20,6 Mpa
Circuit de pilotage	3,9 Mpa

Vérins hydrauliques

ZAXIS 17U

	Quantité	Alésage	Diamètre de tige	Course
Flèche (Toit à 3 montants)	1	60 mm	35 mm	435 mm
Bras	1	55 mm	30 mm	406 mm
Godet	1	55 mm	30 mm	311 mm
Lame	1	65 mm	35 mm	94 mm
Rotation de flèche	1	60 mm	30 mm	298 mm
Voie variable	1	50 mm	30 mm	312 mm

ZAXIS 19U

	Quantité	Alésage	Diamètre de tige	Course
Flèche (Toit à 3 montants)	1	60 mm	35 mm	435 mm
Bras	1	60 mm	35 mm	406 mm
Godet	1	55 mm	30 mm	311 mm
Lame	1	65 mm	35 mm	94 mm
Rotation de flèche	1	60 mm	30 mm	298 mm
Voie variable	1	50 mm	30 mm	312 mm

TOURELLE

Dispositif de rotation

Moteur à pistons axiaux avec réducteur planétaire à bain d'huile. Couronne de rotation à simple rangée. Le frein de stationnement de rotation est du type à disque actionné par ressort / relâché par hydraulique.

Vitesse de rotation	9,4 min ⁻¹
Couple de rotation	1,4 kNm

CHÂSSIS INFÉRIEUR

Chenilles

Châssis inférieur de type tracteur. Cadre soudé au châssis composé de matériaux de premier choix.
Cadre latéral étendu par vérin.

Nombre de galets de chaque côté

Galets inférieurs 3

Cabine de l'opérateur

Chaque chenille est actionnée par un moteur à pistons axiaux à 2 vitesses. Le frein de stationnement est du type à disque actionné par ressort / relâché par hydraulique.

Vitesses de translation ... Haute : 0 à 4,2 km/h
Basse : 0 à 2,4 km/h

Force de traction maximale..... 11,4 kN (1 160 kgf)

Capacité d'ascension ... 47 % (25 degrés) en continu

NIVEAU DE PUISSANCE SONORE

Niveau de puissance sonore du toit conformément à la norme ISO 6396:2008..... LpA 76 dB(A)
Niveau de puissance sonore extérieur conformément à la norme ISO 6395:2008 et à la directive UE 2000/14/CE LwA 93 dB(A)

CAPACITÉS DE REMPLISSAGE

Réservoir de carburant 20,0 L
Liquide de refroidissement moteur 2,7 L
Huile moteur 2,8 L
Dispositif de translation (chaque côté) 0,25 L
Système hydraulique 26,0 L
Réservoir hydraulique 14,0 L

POIDS ET PRESSION AU SOL

Poids en ordre de marche et pression au sol

ZAXIS 17U

TOIT À 3 MONTANTS

Type de patin	Largeur de patin	Longueur de bras	kg	kPa (kgf/cm ²)
Patin en caoutchouc	230 mm	0,93 m	1 780 *	26 (0,27)

Avec une flèche de 1,82 m et un godet de 0,044 m³ (avec remplissage ISO 7451:2007).

* (Poids en ordre de marche avec un godet de 0,044 m³, appoints faits, un opérateur de +75 kg selon la norme ISO 6016:2008).

ZAXIS 19U

TOIT À 3 MONTANTS

Type de patin	Largeur de patin	Longueur de bras	kg	kPa (kgf/cm ²)
Patin en caoutchouc	230 mm	1,13 m	1 900 *	28 (0,29)

Avec une flèche de 1,82 m et un godet de 0,044 m³ (avec remplissage ISO 7451:2007).

* (Poids en ordre de marche avec un godet de 0,044 m³, appoints faits, un opérateur de +75 kg selon la norme ISO 6016:2008).

FORCE DE CAVAGE DU GODET ET DU BRAS

ZAXIS 17U

Longueur de bras	0,93 m
Force de cavage du godet ISO 6015 : 2006	16,0 kN (1 630 kgf)
Force de pénétration du bras ISO 6015 : 2006	8,6 kN (880 kgf)

ZAXIS 19U

Longueur de bras	1,13 m
Force de cavage du godet ISO 6015 : 2006	16,0 kN (1 630 kgf)
Force de pénétration du bras ISO 6015 : 2006	9,2 kN (940 kgf)

OUTILS RÉTRO

ZAXIS 17U

La flèche et le bras sont à section en caisson mécano soudé. Une flèche de 1,82 m et un bras de 0,93 m sont disponibles.

Godets

Capacité Remplissage ISO 7451:2007	Largeur		Nombre de dents	Poids	Recommandation
	Sans couteaux latéraux	Avec couteaux latéraux			Bras de 0,93 m
0,020 m ³	250 mm	300 mm	3	32,0 kg	○
0,035 m ³	300 mm	350 mm	3	34,6 kg	○
0,040 m ³	350 mm	400 mm	3	36,6 kg	○
0,044 m ³	400 mm	450 mm	3	38,6 kg	○
0,050 m ³	450 mm	500 mm	3	40,9 kg	□

○ Convient aux matériaux d'une densité de 2 000 kg/m³ ou moins

□ Convient aux matériaux d'une densité de 1 600 kg/m³ ou moins

ZAXIS 19U

La flèche et le bras sont à section en caisson mécano soudé. Une flèche de 1,82 m et un bras de 1,13 m sont disponibles.

Godets

Capacité Remplissage ISO 7451:2007	Largeur		Nombre de dents	Poids	Recommandation
	Sans couteaux latéraux	Avec couteaux latéraux			Bras de 1,13 m
0,020 m ³	250 mm	300 mm	3	32,0 kg	○
0,035 m ³	300 mm	350 mm	3	34,6 kg	○
0,040 m ³	350 mm	400 mm	3	36,6 kg	○
0,044 m ³	400 mm	450 mm	3	38,6 kg	□
0,050 m ³	450 mm	500 mm	3	40,9 kg	△

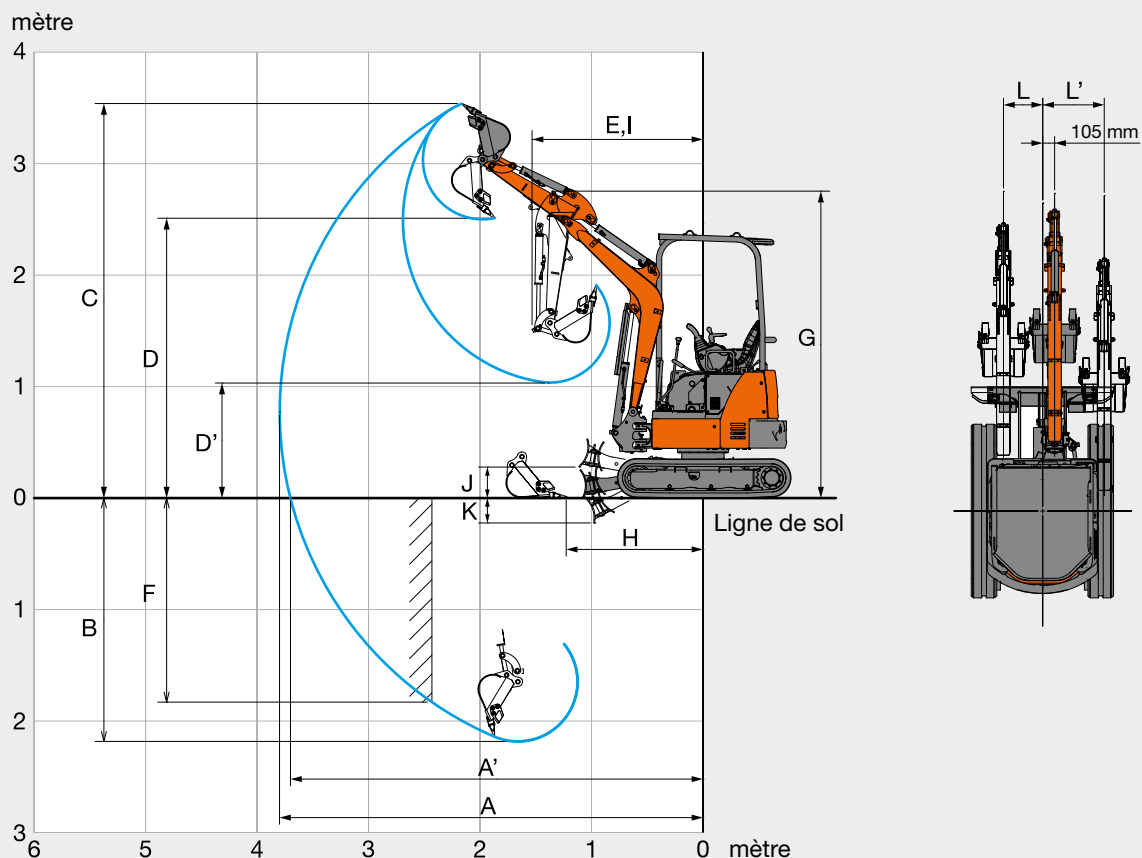
○ Convient aux matériaux d'une densité de 2 000 kg/m³ ou moins

□ Convient aux matériaux d'une densité de 1 600 kg/m³, ou moins

△ Convient aux matériaux d'une densité de 1 100 kg/m³, ou moins

SPÉCIFICATIONS

RAYONS D'ACTION

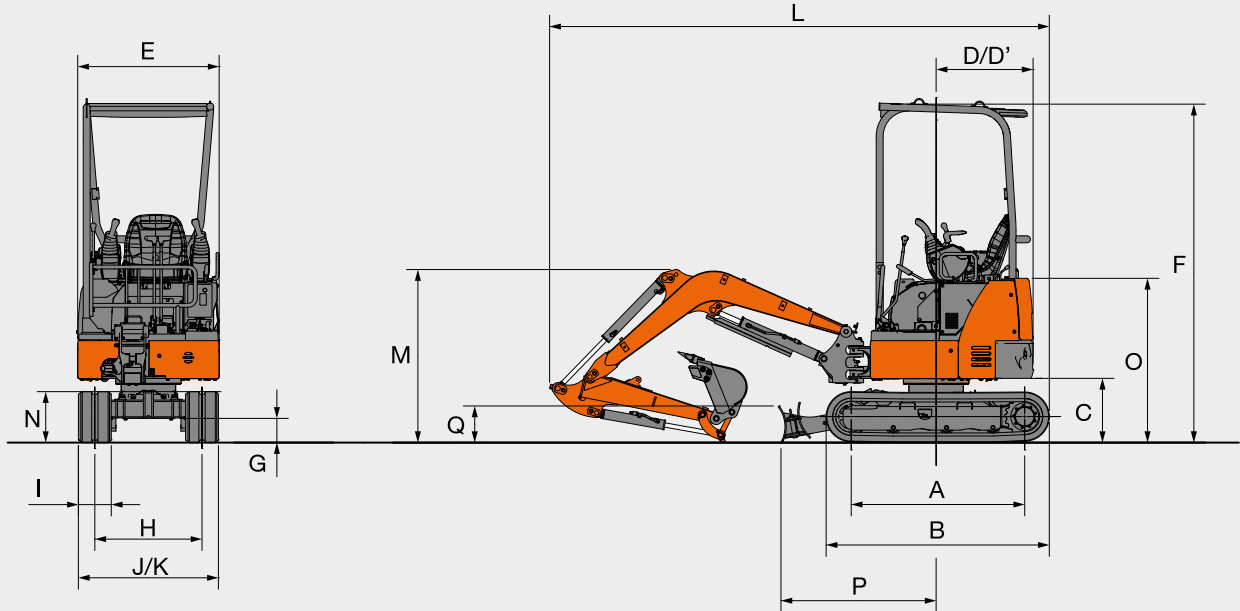


Cette illustration montre un bras de 0,93 m, un godet de 0,044 m³ et des patins en caoutchouc de 230 mm.

Unité : mm

	ZAXIS 17U
	Bras de 0,93 m
	Toit à 3 montants
A Portée de fouille max.	3 810
A' Portée de fouille max. (au sol)	3 720
B Profondeur de fouille max.	2 190
C Hauteur d'attaque max.	3 540
D Hauteur de déversement max.	2 510
D' Hauteur de déversement min.	1 040
E Rayon de rotation min.	1 530
F Profondeur de fouille paroi verticale max.	1 840
G Hauteur frontale au rayon de rotation min.	2 770
H Distance de nivellement min.	1 230
I Rayon d'action au rayon de rotation min. (Angle max. de rotation de la flèche)	1 060
J Position la plus haute du bas de lame au-dessus du sol	285
K Position la plus basse du bas de lame au-dessus du sol	225
L/L' Distance du déport	355 / 555
Angle max. de rotation de la flèche (deg.)	70 / 50

DIMENSIONS



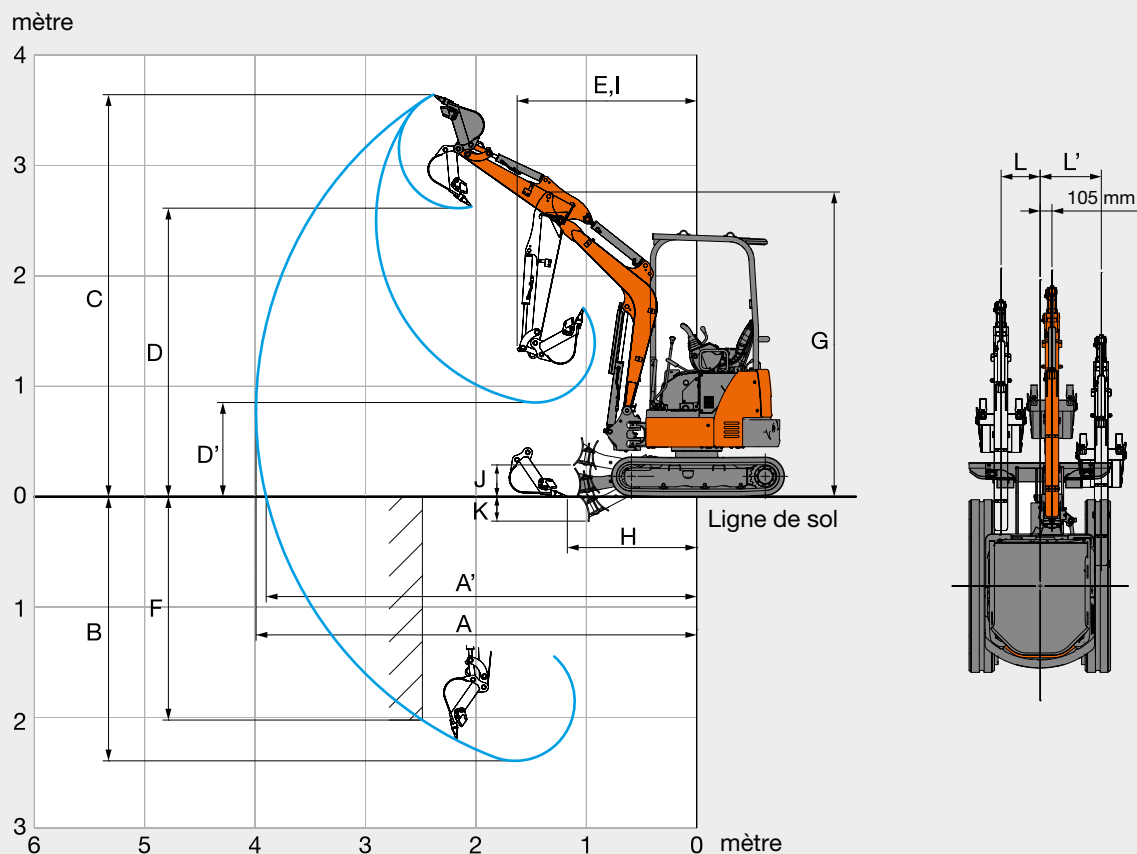
Cette illustration montre un bras de 0,93 m, un godet de 0,044 m³ et des patins en caoutchouc de 230 mm.

Unité : mm

	ZAXIS 17U
	Toit à 3 montants
A Longueur de chenille au sol	1 210
B Longueur du train de chenilles	1 570
C Dégagement sous contrepoids	450
D Rayon de rotation arrière	680
D' Longueur de l'arrière	680
E Largeur hors-tout de la tourelle	990
F Hauteur hors tout de la cabine	2 380
G Garde au sol minimale	165
H Voie (Réduite/Élargie)	750/1 050
I Largeur des patins	230
J Largeur de châssis inférieur (Lame) (Réduite/Élargie)	980/1 280
K Largeur hors-tout (Réduite/Élargie)	990/1 280
L Longueur hors-tout	3 500
M Hauteur hors tout de la flèche	1 210
N Hauteur de chenille	370
O Hauteur du capot moteur	1 150
P Distance horizontale à la lame	1 090
Q Hauteur de la lame	260

SPÉCIFICATIONS

RAYONS D'ACTION

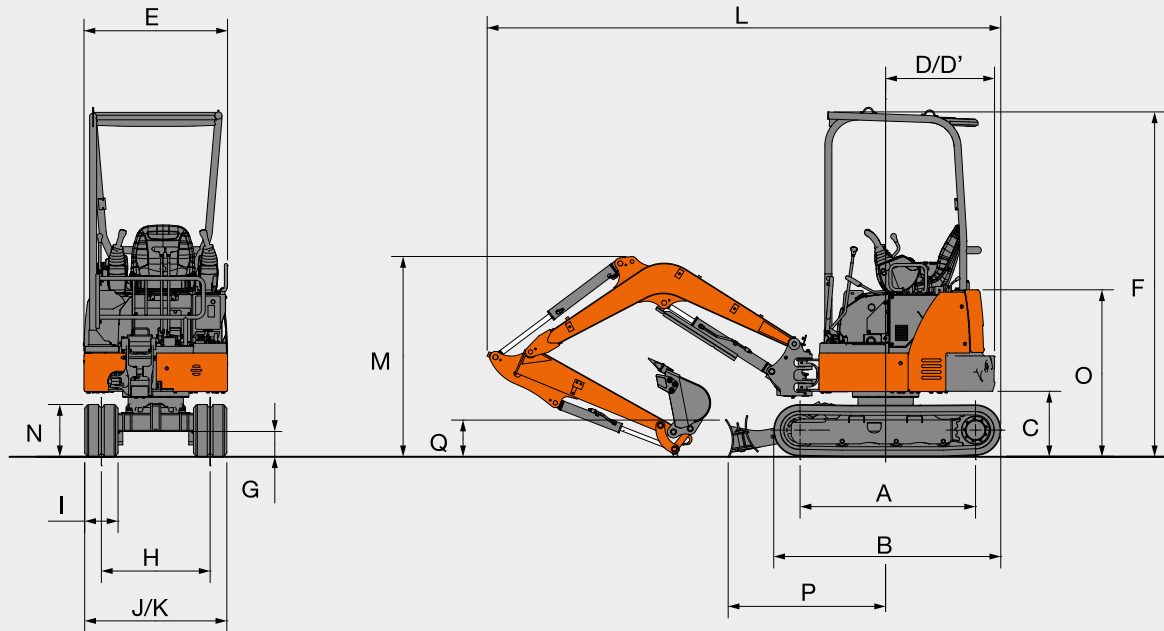


Cette illustration montre un bras de 1,13 m, un godet de 0,044 m³ et des patins en caoutchouc de 230 mm.

Unité : mm

	ZAXIS 19U
	Bras de 1,13 m
	Toit à 3 montants
A Portée de fouille max.	3 990
A' Portée de fouille max. (au sol)	3 900
B Profondeur de fouille max.	2 390
C Hauteur d'attaque max.	3 640
D Hauteur de déversement max.	2 610
D' Hauteur de déversement min.	850
E Rayon de rotation min.	1 620
F Profondeur de fouille paroi verticale max.	2 020
G Hauteur frontale au rayon de rotation min.	2 770
H Distance de nivellement min.	1 170
I Rayon d'action au rayon de rotation min. (Angle max. de rotation de la flèche)	1 060
J Position la plus haute du bas de lame au-dessus du sol	285
K Position la plus basse du bas de lame au-dessus du sol	225
L/L' Distance du déport	355 / 555
Angle max. de rotation de la flèche (deg.)	70 / 50

DIMENSIONS



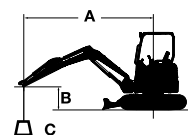
Cette illustration montre un bras de 1,13 m, un godet de 0,044 m³ et des patins en caoutchouc de 230 mm.

Unité : mm

	ZAXIS 19U	
	Toit à 3 montants	
A Longueur de chenille au sol	1 210	
B Longueur du train de chenilles	1 570	
C Dégagement sous contrepoids	450	
D Rayon de rotation arrière	755	
D' Longueur de l'arrière	755	
E Largeur hors-tout de la tourelle	990	
F Hauteur hors tout de la cabine	2 380	
G Garde au sol minimale	165	
H Voie (Réduite/Élargie)	750/1 050	
I Largeur des patins	230	
J Largeur de châssis inférieur (Lame) (Réduite/Élargie)	980/1 280	
K Largeur hors-tout (Réduite/Élargie)	990/1 280	
L Longueur hors-tout	3 540	
M Hauteur hors tout de la flèche	1 390	
N Hauteur de chenille	360	
O Hauteur du capot moteur	1 150	
P Distance horizontale à la lame	1 090	
Q Hauteur de la lame	220	

CAPACITÉS DE LA MACHINE

- Notes :
1. Les mesures sont basées sur la norme ISO 10567:2007.
 2. La capacité de la machine ne dépasse pas 75 % de la charge de basculement avec l'engin sur sol ferme et de niveau, ou 87 % de la capacité hydraulique totale.
 3. Le point de charge est l'axe géométrique de la broche de montage à la jonction du godet et du bras.
 4. *Indique la charge limitée par la capacité hydraulique.
 5. **Indique que les capacités de levage ne sont pas adaptées.
 6. 0 m = sol.



A : Rayon de chargement
 B : Hauteur du point de chargement
 C : Capacité de levage

Pour déterminer les capacités de levage, appliquez la valeur de capacité de la machine « Mesure sur le côté ou à 360 degrés » du tableau, et déduisez le poids des outils installés et de l'attache rapide. Les caractéristiques en option peuvent affecter le fonctionnement de la machine.

ZAXIS 17U Version de toit à 3 montants, lame au-dessus du sol

Mesure sur le côté ou à 360 degrés Unité : 1 000 kg

Conditions	Hauteur du point de chargement m	Rayon de chargement						À portée max.		
		1,0 m		2,0 m		3,0 m				mètre
Flèche de 1,82 m Bras de 0,93 m Contrepoids de 120 kg Chenilles en caoutchouc de 230 mm	2,0							0,25	0,24	2,98
	1,0			0,43	0,40	0,24	0,22	0,21	0,20	3,27
	0 (Sol)			0,40	0,38	0,23	0,21	0,21	0,20	3,15
	-1,0	*1,12	**1,12	0,40	0,38			0,28	0,27	2,58

ZAXIS 19U Version de toit à 3 montants, lame levée

Mesure sur l'avant Mesure sur le côté ou à 360 degrés Unité : 1 000 kg

Conditions	Hauteur du point de chargement m	Rayon de chargement						À portée max.		
		1,0 m		2,0 m		3,0 m				mètre
Flèche de 1,82 m Bras de 1,13 m Contrepoids de 240 kg Chenilles en caoutchouc de 230 mm	2,0					0,30	0,28	0,27	0,26	3,18
	1,0			0,53	0,49	0,29	0,27	0,24	0,22	3,44
	0 (Sol)			0,49	0,46	0,28	0,26	0,24	0,23	3,34
	-1,0	*0,94	**0,94	0,49	0,45			0,30	0,29	2,81

ÉQUIPEMENTS

● : Équipement standard

○ : Équipement en option

MOTEUR

Alternateur 12 V - 40 A	●
Filtre à huile moteur, type cartouche	●
Pompe électrique d'alimentation carburant	●
Filtre à carburant principal	●
Réservoir de réserve pour radiateur	●
Séparateur d'eau pour le carburant	●

SYSTÈME HYDRAULIQUE

Filtre de retour prenant la totalité du débit	●
Leviers de commande de pilotage hydraulique	●
Levier d'arrêt de commande pilote avec démarrage du moteur au point mort	●
Filtre de pilotage	●
Filtre d'aspiration	●
Frein de stationnement de rotation	●
Frein de stationnement de translation	●
Système de translation à deux vitesses	●
Soupape pour conduite supplémentaire	●

TOIT À 3 MONTANTS

Plateau antidérapant	●
Repose-poignet	●
Avertisseur sonore électrique	●
Tapis de plancher	●
Protection supérieure OPG, toit conforme à la norme de niveau I (ISO 10262:1998)	●
Source d'alimentation 12 V	●
Toit conforme à la norme ROPS (ISO 12117-2 : 2008 + A1 : 2016)	●
Ceinture de sécurité	●
Siège suspendu inclinable	●

ÉCLAIRAGE

2 feux LED de travail	●
-----------------------	---

TOURELLE

Levier de fonction auxiliaire (AFL)	●
Batteries 1 x 36 Ah	●
Interrupteur de déconnexion des batteries	●
Contrepoids de 120 kg : ZAXIS 17U	●
Contrepoids de 240 kg : ZAXIS 19U	●

CHÂSSIS INFÉRIEUR

Châssis inférieur rétractable	●
Patin en caoutchouc de 230 mm	●

ÉQUIPEMENT FRONTAL

Ligne hydraulique additionnelle	●
Bague HN	●
Bras de 0,93 m : ZAXIS 17U	●
Bras de 1,13 m : ZAXIS 19U	●
Flèche de 1,82 m	●

DIVERS

Système anti-vol*	○
-------------------	---

Les équipements de série et en option peuvent varier selon le pays. Veuillez donc consulter un concessionnaire agréé pour davantage de détails.

* Hitachi Construction Machinery ne saurait être tenu responsable d'un quelconque vol, ce type de système étant seulement conçu pour minimiser le risque de vol.

Avant d'utiliser cet engin, y compris la fonction de communication par satellite, dans un pays autre que l'un des pays de destination, il peut s'avérer nécessaire d'y apporter des modifications de sorte qu'il soit conforme aux réglementations locales (notamment aux normes de sécurité) et aux exigences légales de ce pays particulier. Veuillez ne pas exporter ou utiliser cet engin hors du pays dans lequel il est destiné à être utilisé, tant que cette conformité n'est pas confirmée. Veuillez contacter un concessionnaire agréé pour toute question relative à la conformité.

Ces spécifications sont susceptibles de modifications sans préavis. Les illustrations et photos présentent les modèles standard et peuvent inclure ou non les dernières fonctionnalités mises à jour, l'équipement en option, Les accessoires et tout l'équipement standard, dont les couleurs et caractéristiques peuvent varier légèrement. Avant d'utiliser l'engin, veuillez lire attentivement le manuel de l'opérateur pour une utilisation correcte.